

DAW-1000

СЕРИЯ SUBWOOFER НИЗКОЧАСТОТНАЯ АКУСТИЧЕСКАЯ СИСТЕМА

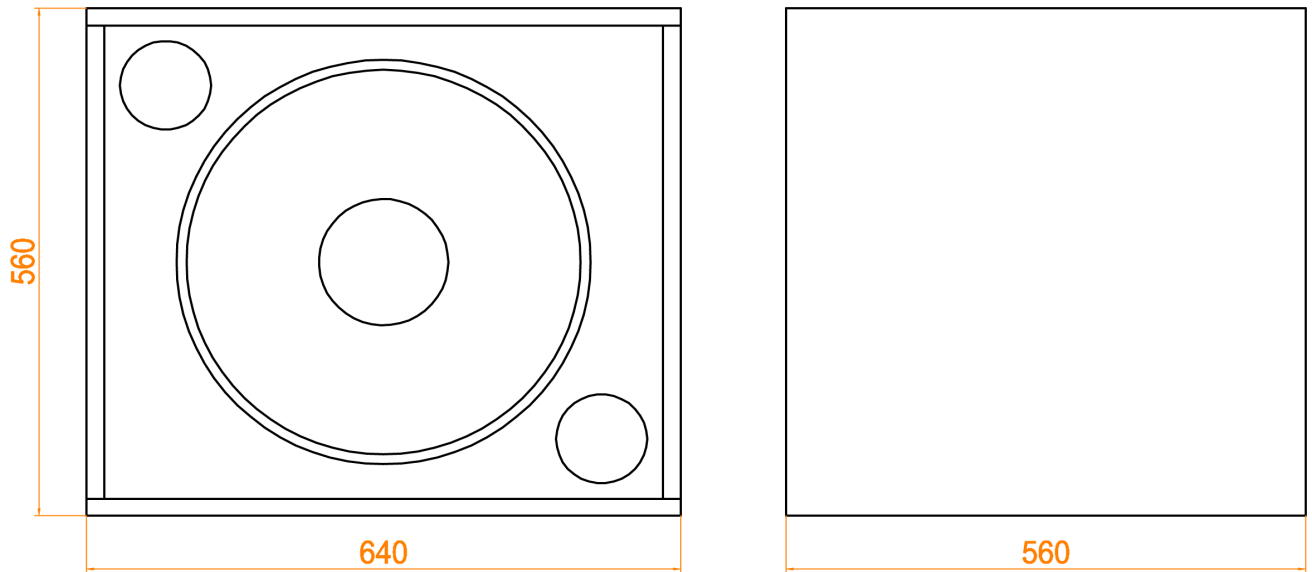


- Низкочастотная акустическая система
- Акустическая система разработана специально для средних и больших по вместимости кинозалов с высокими и очень высокими требованиями к качеству звукового сопровождения кинофильмов
- Корпус изготовлен из шлифованных плит МДФ
- Корпус окрашен промышленной полиуретановой краской
- Цвет: черный графит
- Диапазон воспроизводимых частот (-10 dB):
26Гц – 1.600Гц
- Номинальная мощность*: 1000 Вт
- Паспортная мощность: 2000 Вт
- Пиковая мощность: 4000 Вт
- Чувствительность**: 99dB
- Максимальное звуковое давление: 135dB SPL peak***
- Сопротивление: 8 Ом
- Громкоговоритель НЧ: W-1k01 (18 дюймов);
- Размеры (В x Ш x Г): 560 x 640 x 560 мм
- Собственный вес: 40 кг; вес с упаковкой: 42 кг
- Сделано в России

* в соответствии со стандартом IEC 60268, продолжительный розовый шум, 6dB peak, в течение 2 часов.

** в условиях свободного поля на расстоянии 1 метр

*** расчетное значение в условиях свободного поля

ГАБАРИТНЫЕ РАЗМЕРЫ**СВИДЕТЕЛЬСТВО О ПРИЕМКЕ. ПАСПОРТ.**

Акустическая система KRAFTAUDIO DAW-1000 серийный номер _____ соответствует ТУ 26.40.31-009-12256785-2017, ГОСТ IEC 60268-2014, IEC 60268-5 и признана пригодной к эксплуатации. Гарантийный срок эксплуатации: 36 месяцев с даты отгрузки изготовителем.

Дата отгрузки: " ____ " _____ 20__ г.

Дата продажи: " ____ " _____ 20__ г.

Продавец: _____ м.п.

С характеристиками, правилами, условиями и гарантийными обязательствами ознакомлен.

Покупатель: _____ м.п.

ВНИМАНИЮ ПОТРЕБИТЕЛЕЙ АКУСТИЧЕСКИХ СИСТЕМ KRAFTAUDIO!

ДАННОЕ ОБОРУДОВАНИЕ НЕ ПОДЛЕЖИТ ОБЯЗАТЕЛЬНОЙ СЕРТИФИКАЦИИ. ДАННОЕ ОБОРУДОВАНИЕ НЕ ПОДЛЕЖИТ СЕРТИФИКАЦИИ В ФОРМЕ ПРИНЯТИЯ ДЕКЛАРАЦИИ О СООТВЕТСТВИИ. Акустические системы KRAFTAUDIO принадлежат к аппаратуре и оборудованию профессионального кинематографа (раздел №4460 единого перечня продукции, подлежащей обязательной сертификации и единого перечня продукции, подтверждение соответствия которой осуществляется в форме принятия декларации о соответствии). Раздел 4460 «Аппаратура и оборудование профессионального кинематографа» исключен из вышеуказанного единого перечня продукции с 15 марта 2013 года (постановление Правительства Российской Федерации от 4 марта 2013 года N 182).