

## DAW-800

### СЕРИЯ SUBWOOFER НИЗКОЧАСТОТНАЯ АКУСТИЧЕСКАЯ СИСТЕМА

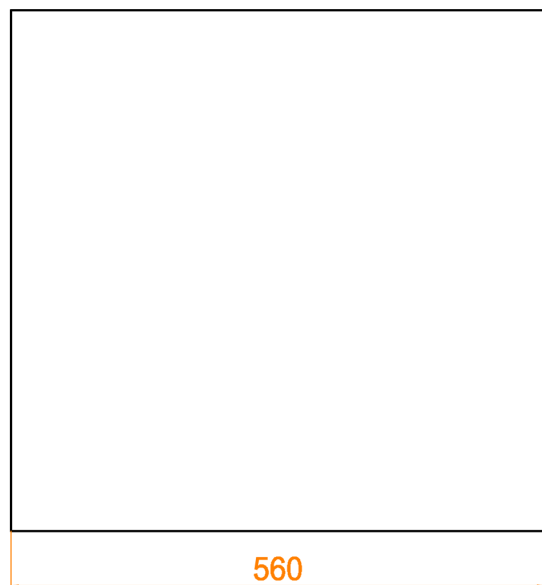
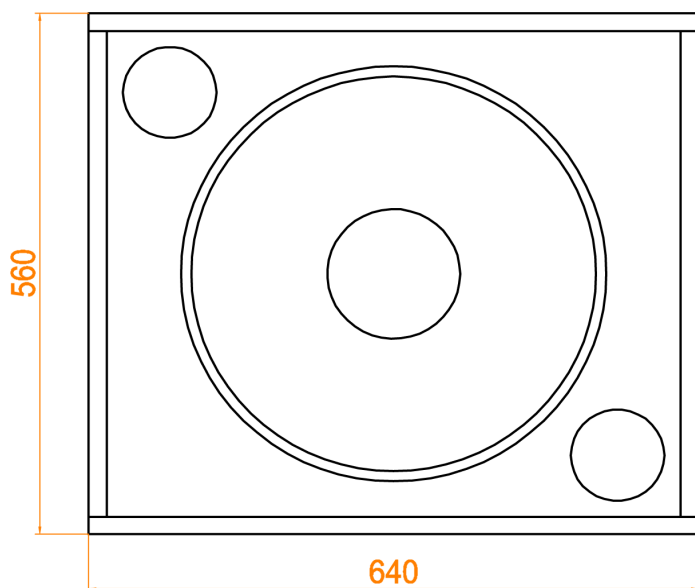


- Низкочастотная акустическая система
- Акустическая система разработана специально для средних по вместимости кинозалов с высокими и очень высокими требованиями к качеству звукового сопровождения кинофильмов
- Корпус изготовлен из шлифованных плит МДФ
- Корпус окрашен промышленной полиуретановой краской
- Цвет: черный графит
- Диапазон воспроизводимых частот (-10 dB): 27Гц – 1.500Гц
- Номинальная мощность\*: 800 Вт
- Паспортная мощность: 1600 Вт
- Пиковая мощность: 3200 Вт
- Чувствительность\*\*: 98dB
- Максимальное звуковое давление: 133dB SPL peak\*\*\*
- Сопротивление: 8 Ом
- Громкоговоритель НЧ: W-8001 (18 дюймов);
- Размеры (В x Ш x Г): 560 x 640 x 560 мм
- Собственный вес: 38 кг; вес с упаковкой: 40 кг
- Сделано в России

\* в соответствии со стандартом IEC 60268, продолжительный розовый шум, 6dB peak, в течение 2 часов.

\*\* в условиях свободного поля на расстоянии 1 метр

\*\*\* расчетное значение в условиях свободного поля

**ГАБАРИТНЫЕ РАЗМЕРЫ****СВИДЕТЕЛЬСТВО О ПРИЕМКЕ. ПАСПОРТ.**

Акустическая система KRAFTAUDIO DAW-800 серийный номер \_\_\_\_\_ соответствует  
ТУ 26.40.31-009-12256785-2017, ГОСТ IEC 60268-2014, IEC 60268-5 и признана пригодной к  
эксплуатации. Гарантийный срок эксплуатации: 36 месяцев с даты отгрузки изготовителем.

Дата отгрузки: " \_\_\_\_ " \_\_\_\_\_ 20\_\_ г.

Дата продажи: " \_\_\_\_ " \_\_\_\_\_ 20\_\_ г.

Продавец: \_\_\_\_\_ м.п.

С характеристиками, правилами, условиями и гарантийными обязательствами ознакомлен.

Покупатель: \_\_\_\_\_ м.п.

**ВНИМАНИЮ ПОТРЕБИТЕЛЕЙ АКУСТИЧЕСКИХ СИСТЕМ KRAFTAUDIO!**

ДАННОЕ ОБОРУДОВАНИЕ НЕ ПОДЛЕЖИТ ОБЯЗАТЕЛЬНОЙ СЕРТИФИКАЦИИ. ДАННОЕ ОБОРУДОВАНИЕ НЕ ПОДЛЕЖИТ СЕРТИФИКАЦИИ В ФОРМЕ ПРИНЯТИЯ ДЕКЛАРАЦИИ О СООТВЕТСТВИИ. Акустические системы KRAFTAUDIO принадлежат к аппаратуре и оборудованию профессионального кинематографа (раздел №4460 единого перечня продукции, подлежащей обязательной сертификации и единого перечня продукции, подтверждение соответствия которой осуществляется в форме принятия декларации о соответствии). Раздел 4460 «Аппаратура и оборудование профессионального кинематографа» исключен из вышеуказанного единого перечня продукции с 15 марта 2013 года (постановление Правительства Российской Федерации от 4 марта 2013 года N 182).